

Eco i5.1

1200 x 1000

Universal Plastic Pallet



Palet de plástico para cargas medias

El Eco i5.1 ha sido diseñado para ofrecer un elevado rendimiento a un bajo coste, soportando cargas dinámicas de hasta 1.500 kg y cargas en estantería alta de hasta 1000 kg - ¡con un peso neto de sólo 14 kg! Universal para circuitos cerrados, distribución, áreas de producción y exportaciones, así como para todos los sectores de la industria: alimentación, distribución, industria farmacéutica e industria gráfica.

Opciones de patines



> 2 patines (2R)



> 3 patines (3R)



> 5 patines (5R)



Los bordes redondeados reducen el riesgo de daños por impacto de la horquilla

Opciones de cubierta



> Cubierta abierta (OD)



> Cubierta cerrada (CD)



El diseño abierto garantiza una limpieza eficaz y un secado rápido

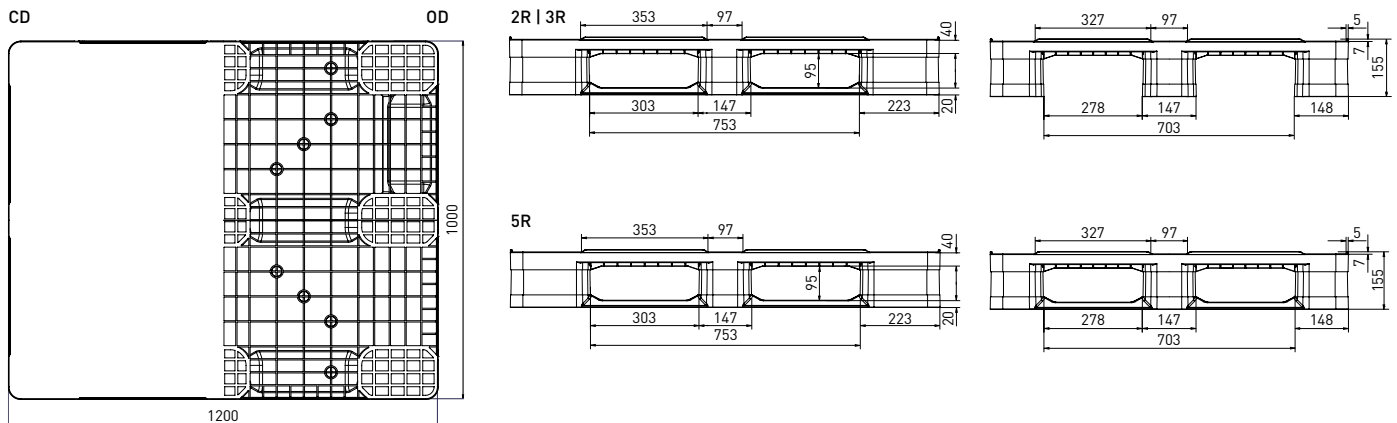


Disponible con hasta 16 bandas antideslizantes

Datos técnicos*1

	Nombre anterior	Soporte sobre suelo	Cubierta	Dimensiones [mm]	Cargas** [kg]			Peso [kg]	
					Estática	Dinámica	Estantería	PP	PO
Eco i5.1 (CD-2R)	Universal Plastic Pallet	2 patines	tapada	1200 x 1000 x 150	3000	1500	750	15,0	-
Eco i5.1 (OD-3R)		3 patines	enrejillada	1200 x 1000 x 155	4000		1000	14,0	
Eco i5.1 (CD-3R)			tapada	1200 x 1000 x 150	3000		750	16,0	
Eco i5.1 (OD-5R)		5 patines	enrejillada	1200 x 1000 x 155	4000		1000	15,0	

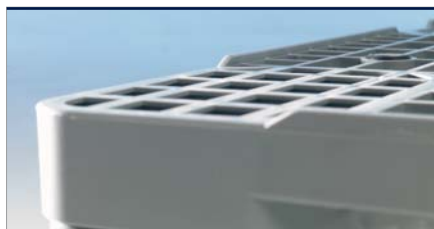
Entrada: 4 entradas | Altura encajable: - | Reborde antideslizante: 7 mm (disponible sin)



Dimensiones en mm

Opciones

- Color: (se puede pedir en otros colores*3) > Logotipo*3
- Seguridad anti-deslizamiento: Reborde antideslizante, banda antideslizante en la cubierta superior (CD), tapón de goma antideslizante en la cubierta superior (OD) y en la parte inferior de la cubierta > Transpondedor RFID > Ignífugo
- Protección contra ESD: Antiestático



*1 Los datos pueden variar dependiendo del material utilizado y de las opciones seleccionadas. *2 Los valores orientativos indicados se basan en experiencias prácticas y pruebas realizadas según la norma ISO 8611, donde la carga está repartida sobre el palet de forma uniforme a temperatura ambiente (20°C). Distintas condiciones de aplicación producen valores divergentes que pueden comprobarse a petición del cliente. *3 Se requiere una cantidad mínima. - Almacene y utilice los palets fabricados en material PO sólo en ambientes secos. Nos reservamos el derecho a modificar las informaciones aquí indicadas sin previa notificación.