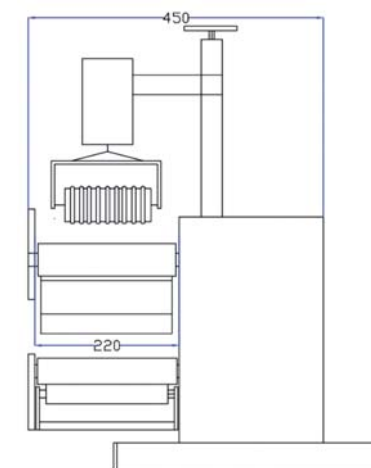
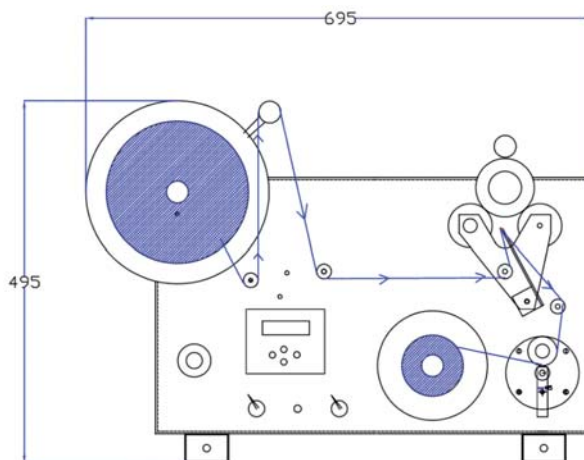
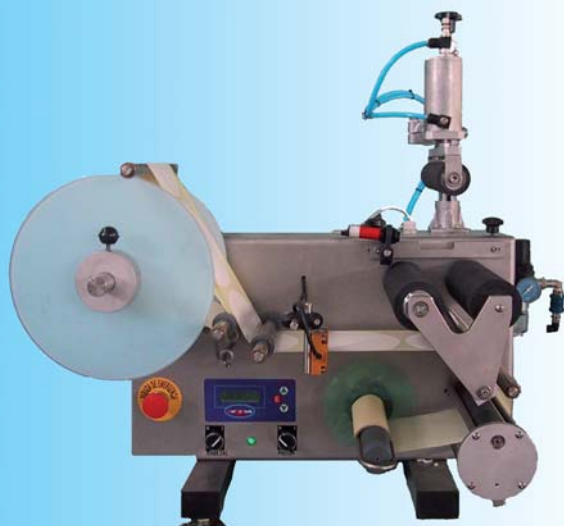


MCP140

MCP-140 es una máquina semiautomática efectiva en el etiquetado cilíndrico, es una solución flexible y económica para productos cilíndricos tales como tubos, botellas de cristal, ampollas... Lo que mejor define a la MCP-140 es su versatilidad y su adaptabilidad a un amplio rango de diámetros de producto. Un sistema de estabilización electroneumático se incluye para asegurarnos el etiquetado apropiadamente. Etiqueta y contraetiqueta pueden ser aplicadas situando ambas en el mismo rollo de etiquetas. Sistema de tracción independiente que permite posicionar la etiqueta siempre en el mismo lugar.



CARACTERÍSTICAS MCP140

Velocidad de producción: Máximo 30 envases por minuto.

Velocidad de dispensado: Máximo 25 metros por minuto.

Longitud de etiqueta: 12mm - indeterminado.

Ancho de etiqueta: 10mm mínimo – 205mm.

Diámetro externo de etiquetas: 300mm.

Diámetro interno canuto: 40 o 76mm.

Motorización: Motor paso a paso.

Tamaño de producto: Ø 40mm a Ø 120mm. Standard, preguntar por otros tamaños.

Fuente de alimentación: 230 V, 50 – 60 Hz.

Aire comprimido: 5 Bars.

OPCIONAL:

- Posibilidad de aplicar etiqueta y contraetiqueta en el mismo rollo de etiquetas mediante programación
- Sistema electroneumático de marcaje por termoimpresión para marcaje de lote, fechas de caducidad...

MarCoPack®



MARCOPACK, S.L. - P. I. Saladar I - Avd. Central s/n 30564 Lorquí (Murcia) Spain • Tlf.: +34 902 020 048 • +34 968 692 265 - Fax: +34 968 692 053
www.marcopack.com - E-mail: marcopack@marcopack.com

Marcopack se reserva el derecho a modificar el diseño y las especificaciones de esta maquinaria ya que se trata de un producto en continuo desarrollo

