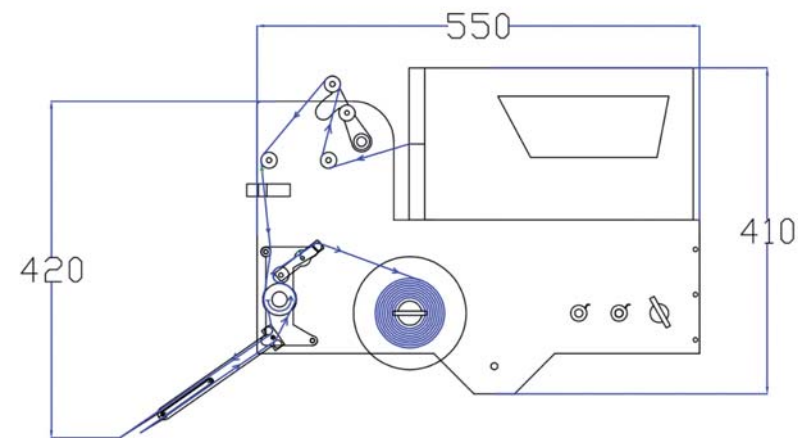
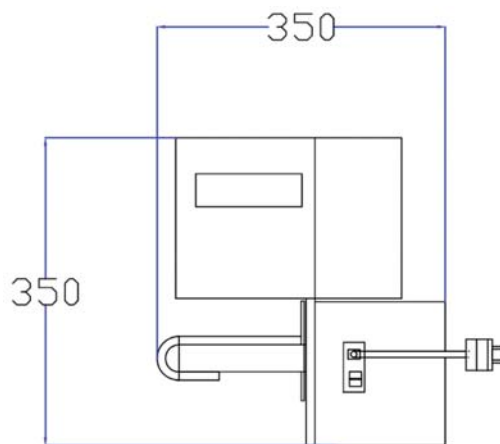


ECOPRINT

Ecoprint, ideada para imprimir y aplicar la etiqueta en la línea de producción. De coste reducido y altas prestaciones, presenta una velocidad de impresión de hasta 200 mm/s, una resolución de impresión de 8 puntos/mm (203 dpi). Usted puede imprimir códigos de barras, logos, fechas de caducidad.... Base independiente para colocar la máquina donde su etiquetado lo necesite.



CARACTERÍSTICAS ECOPRINT

Resolución: 200DPI

Velocidad de impresión: Máximo 12 metros por minuto.

Ancho de impresión: 112mm.

Largo máximo de impresión: 1249mm.

Longitud máxima de ribbon: Hasta 600m.

Ancho máximo de ribbon: 112mm

Diámetro externo de etiquetas: 218mm.

USB: Si. **Ehernet:** Opcional.

OPCIONAL:

- Brazo neumático para aplicar etiqueta en esquina, especialmente diseñado para cajas, bandejas...
- Brazo neumático con sistema de adsorción venturi para aplicar etiqueta en el frontal o superiormente.

MarCoPack®



MARCOPACK, S.L. - P. I. Saladar I - Avd. Central s/n 30564 Lorquí (Murcia) Spain • Tlf.: +34 902 020 048 • +34 968 692 265 - Fax: +34 968 692 053
www.marcopack.com - E-mail: marcopack@marcopack.com

Marcopack se reserva el derecho a modificar el diseño y las especificaciones de esta maquinaria ya que se trata de un producto en continuo desarrollo

