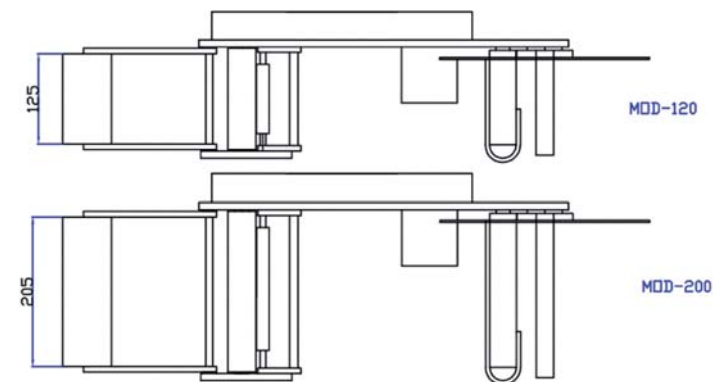
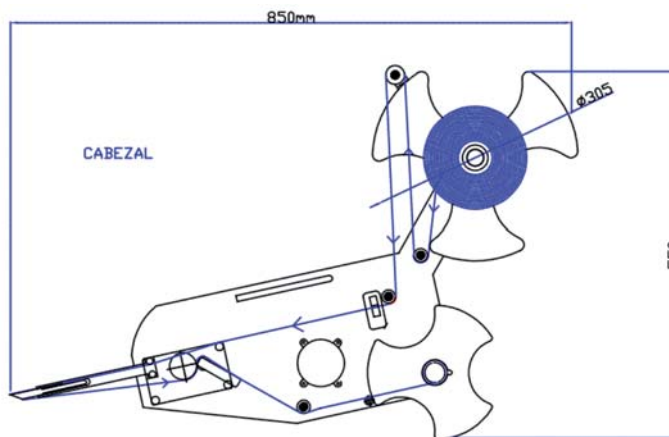


ECOLABEL

Ecolabel, ideado para aplicar la etiqueta en la línea de producción. De coste reducido y altas prestaciones, presenta una velocidad de etiquetado de hasta 25 metros/minuto.

Base independiente para colocar la máquina donde su etiquetado lo necesite.



CARACTERÍSTICAS ECOLABEL

Velocidad de producción: Máximo 9.000 por hora.

Velocidad de dispensado: Máximo 25 metros por minuto.

Longitud de etiqueta: 12mm - indeterminado.

Ancho de etiqueta: 10mm mínimo – 120mm – 205mm máximo dependiendo del modelo.

Diámetro externo de etiquetas: 300mm.

Diámetro interno canuto: 40 o 76mm.

Motorización: Motor paso a paso.

Aire comprimido: 6 bars con termoimpresor. Opcional.

Fuente de alimentación: 230 V, 50 – 60 Hz.

OPCIONAL:

- Sistema electroneumático de marcaje por termoimpresión para marcaje de lote, fechas de caducidad...
- Anclaje a medida para adaptar a diferentes tipos de máquinas.

MarCoPack®



MARCOPACK, S.L. - P. I. Saladar I - Avd. Central s/n 30564 Lorquí (Murcia) Spain • Tlf.: +34 902 020 048 • +34 968 692 265 - Fax: +34 968 692 053
www.marcopack.com - E-mail: marcopack@marcopack.com

Marcopack se reserva el derecho a modificar el diseño y las especificaciones de esta maquinaria ya que se trata de un producto en continuo desarrollo

