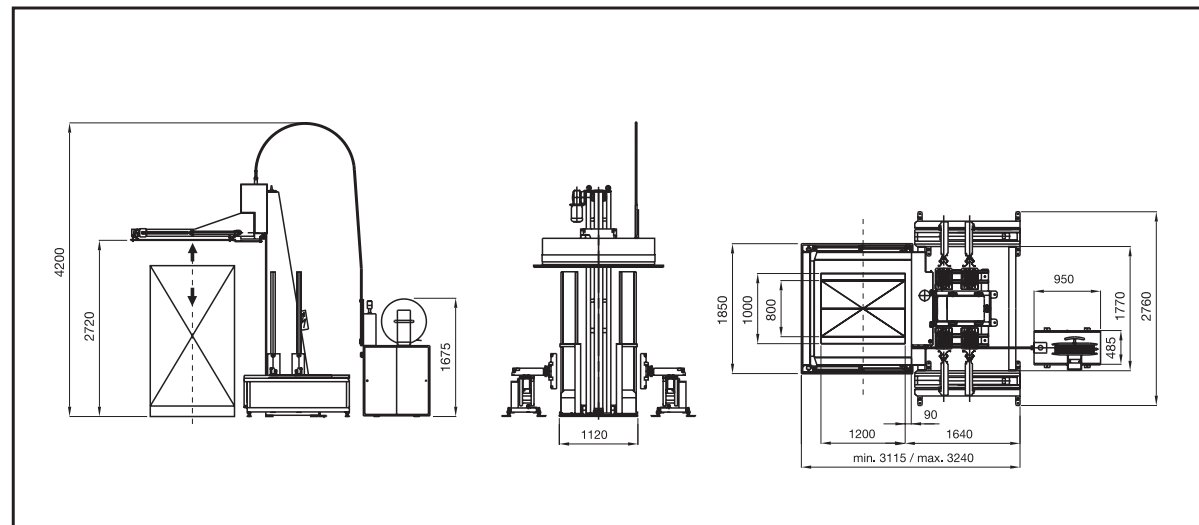




La operación de colocación de cantoneras se realiza de modo rápido y preciso, pudiéndose elegir entre multitud de programas que permiten adaptar el flejado a las necesidades del producto.



CARACTERÍSTICAS GENERALES

VOLT. REQUERIDO: 220 V / 380 V · 50/60 Hz. Trifásica.	CONSUMO AIRE: 200 nl (2901-2904) - 90 nl (2902).
CONSUMO: 2 Kva.	DIMENSIONES DE LA MÁQUINA EMBALADA: 2901-2904 (3 bultos):
PRESIÓN AIRE COMPRIMIDO: 6 bar.	382 X 202 X 166 cm. / 120 X 67 X 196 cm. / 165 X 165 X 117 cm.
PRESIÓN MÍNIMA AIRE: 4,5 bar.	2903 (2 bultos): 382 X 202 X 166 cm. / 120 X 67 X 196 cm.

ESPECIFICACIONES TÉCNICAS

ANCHO DEL FLEJE: 8-12-15,5 mm. (debe ser ajustado en fábrica).	ALTURA MÍNIMA DE FLEJADO: 130 mm.
GROSOR DEL FLEJE: 0,63-0,85 mm.	TIEMPO DE UN CICLO CON 3 FLEJADAS COLOCANDO CANTONERAS:
SOLDADURA: Mediante resistencia eléctrica.	51 seg. (sin cantoneras 38 seg.).
Temperatura de soldadura y tiempo de enfriamiento ajustables.	

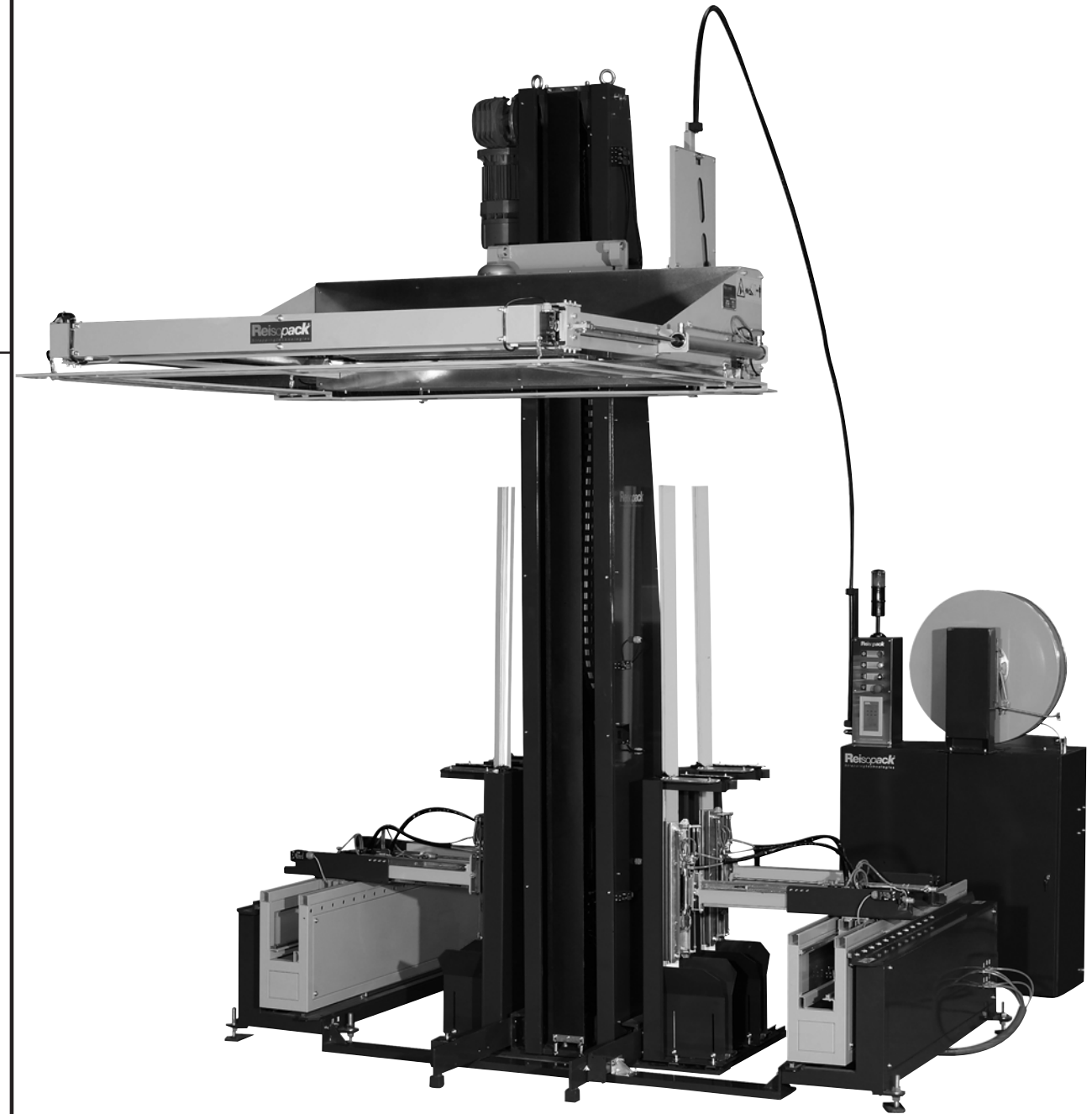
Edición 04/08 - El fabricante se reserva el derecho de introducir modificaciones sin previo aviso

Reisopack s.l.

Polígono Industrial "Z"
C/ De la Prensa, 3
08150 Paret del Vallès (Spain)
Tel. (34) 902 153 448 - Fax (34) 935 624 186
http://www.reisopack.com
E-mail: reiso@reisopack.com

Servicio atención al cliente: ☎ (34) 902 153 448

La flejadora con dispensador de cantoneras totalmente automática



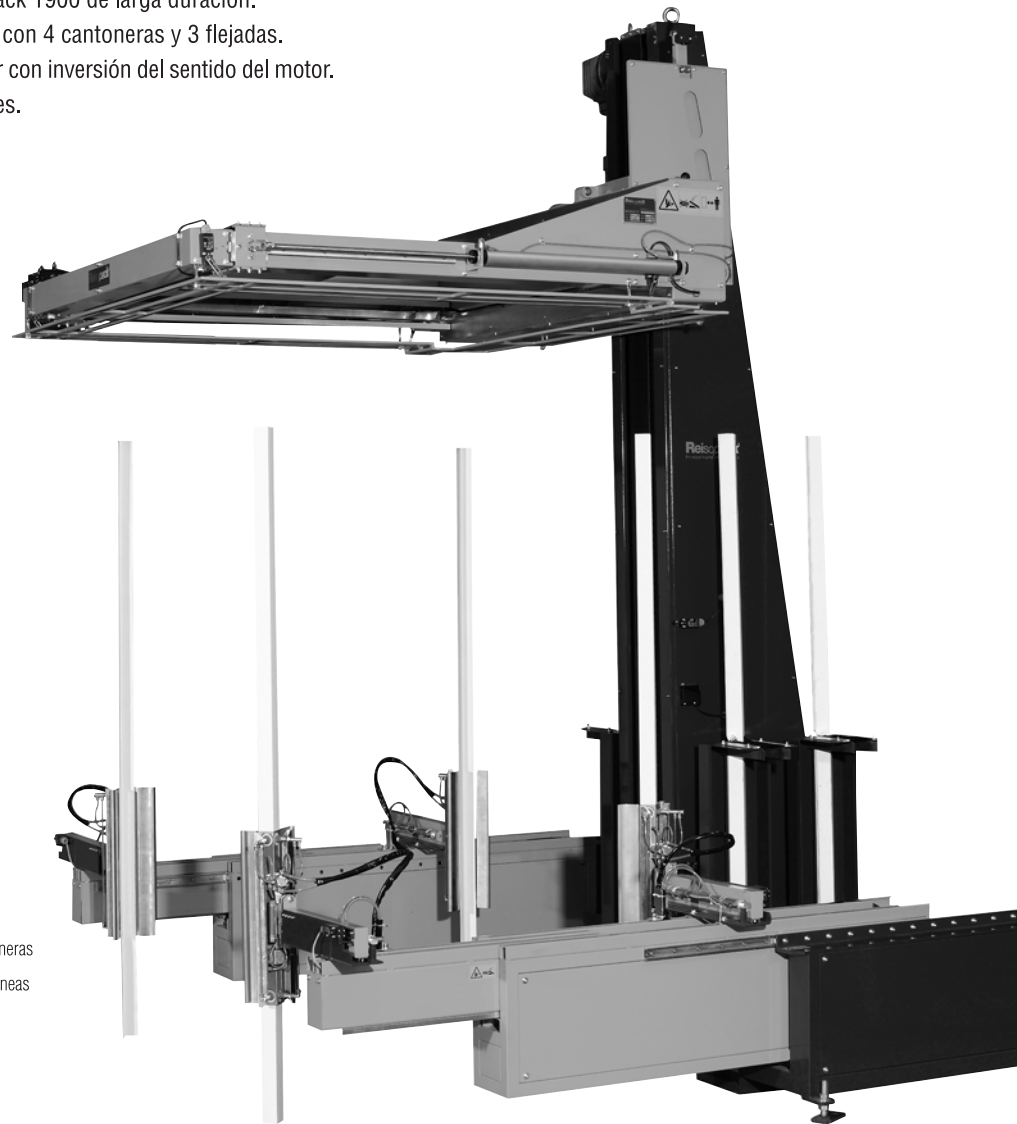
2901

Flejadora automática horizontal con dispensador de cantoneras

Flejadora automática con aplicador de cantoneras en automático, fácil y cómodo de programar. Integrable en líneas totalmente automáticas.

- Fabricación y tecnología propias utilizando componentes europeos de 1ª calidad.
- Memorización de las diferentes alturas de flejado tan solo apretando un botón cuando la maquina se encuentre en el punto deseado. Posibilidad de grabar hasta 10 programas con 10 alturas diferentes de flejado en cada uno de ellos.
- Dispositivo de colocación de cantoneras en automático.
- Prensos en el arco para compactar la carga, guiar el fleje.
- Sistema neumático de colocación de cantoneras mediante 4 brazos telescópicos y escuadradores en L, ajustables a la medida del palet.
- Tensión ajustable mediante sistema de pinza de alta tensión.
- Cabezal de aluminio Reisopack 1900 de larga duración.
- Cadencia de 50 palets/ hora con 4 cantoneras y 3 flejadas.
- Sistema de seguridad inferior con inversión del sentido del motor.
- Señalización visual de errores.

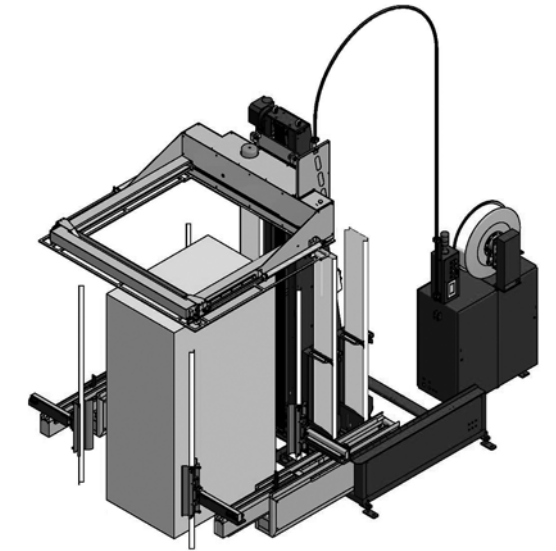
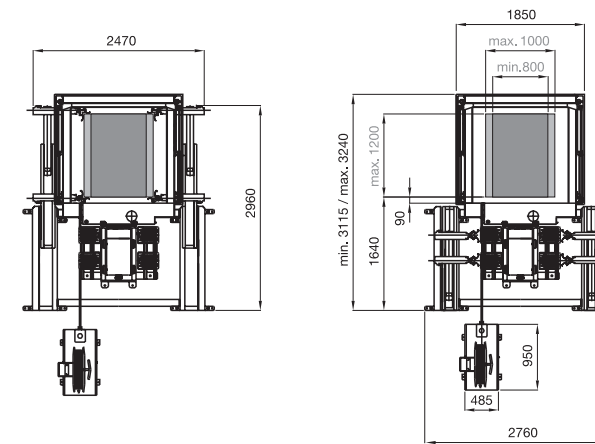
Panel de mandos con pantalla táctil del modelo 2901 y las variantes 2904-2903. Visualización de alarmas. Selección del lenguaje operativo. Permite memorizar hasta 10 programas, cada uno de ellos puede tener un máximo de 10 alturas de flejado.



Las flejadoras 2901-2904 solucionan simultáneamente la colocación de cantoneras en vertical y el flejado en horizontal en líneas de producto paletizado.

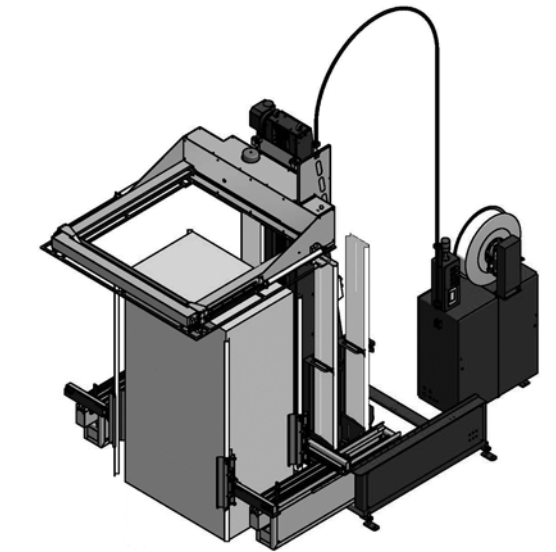
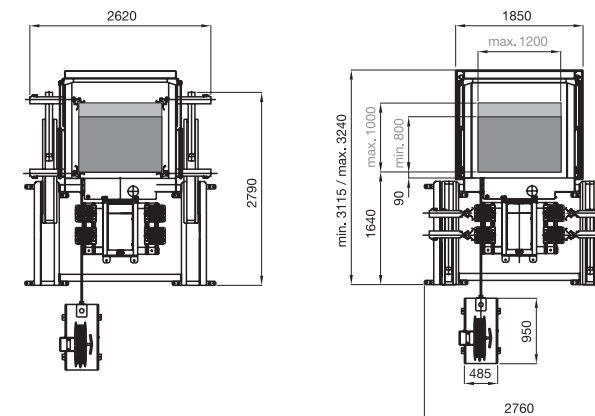
Modelo 2901

La flejadora 2901 se caracteriza por la posición de entrada del palet, éste debe ser situado con el lado corto en paralelo a la máquina.



Variante 2904

La flejadora 2904 requiere que la posición de entrada del palet sea con el lado largo en paralelo a la máquina.



Variante 2903

La flejadora 2903 está preparada para el montaje de grupos de cantoneras y permite la entrada del palet en ambos sentidos.

