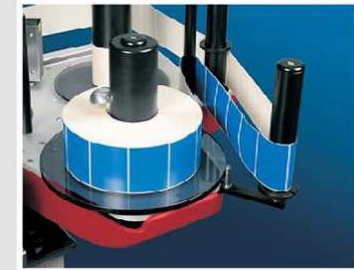


SEQUENCE



Rodillos de presión motorizados para el acabado de productos rectangulares/ovales.

1

MotORIZED pressure rollers to finish sticking the label on rectangular/oval products.

Rodillo para girar y envolver una etiqueta sobre un envase cilíndrico parado.

2

Roller designed to rotate and wrap one label on a stopped cylindrical container.

Rodillos distanciadores sincronizados para productos ovales.

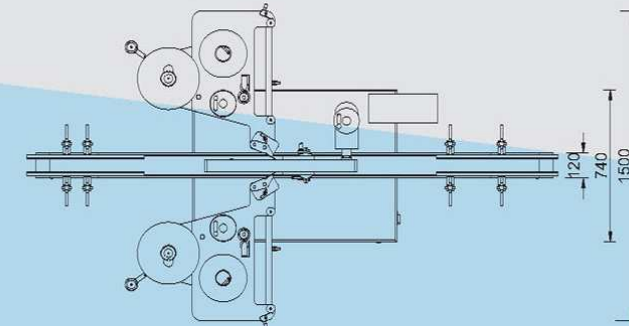
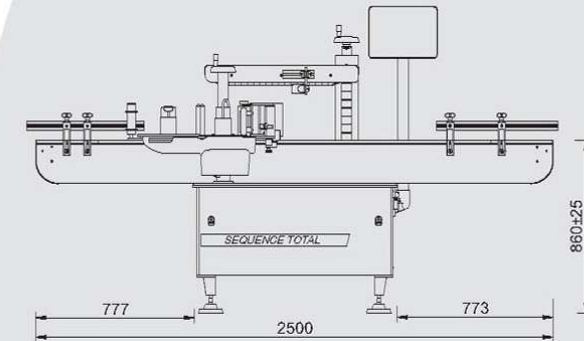
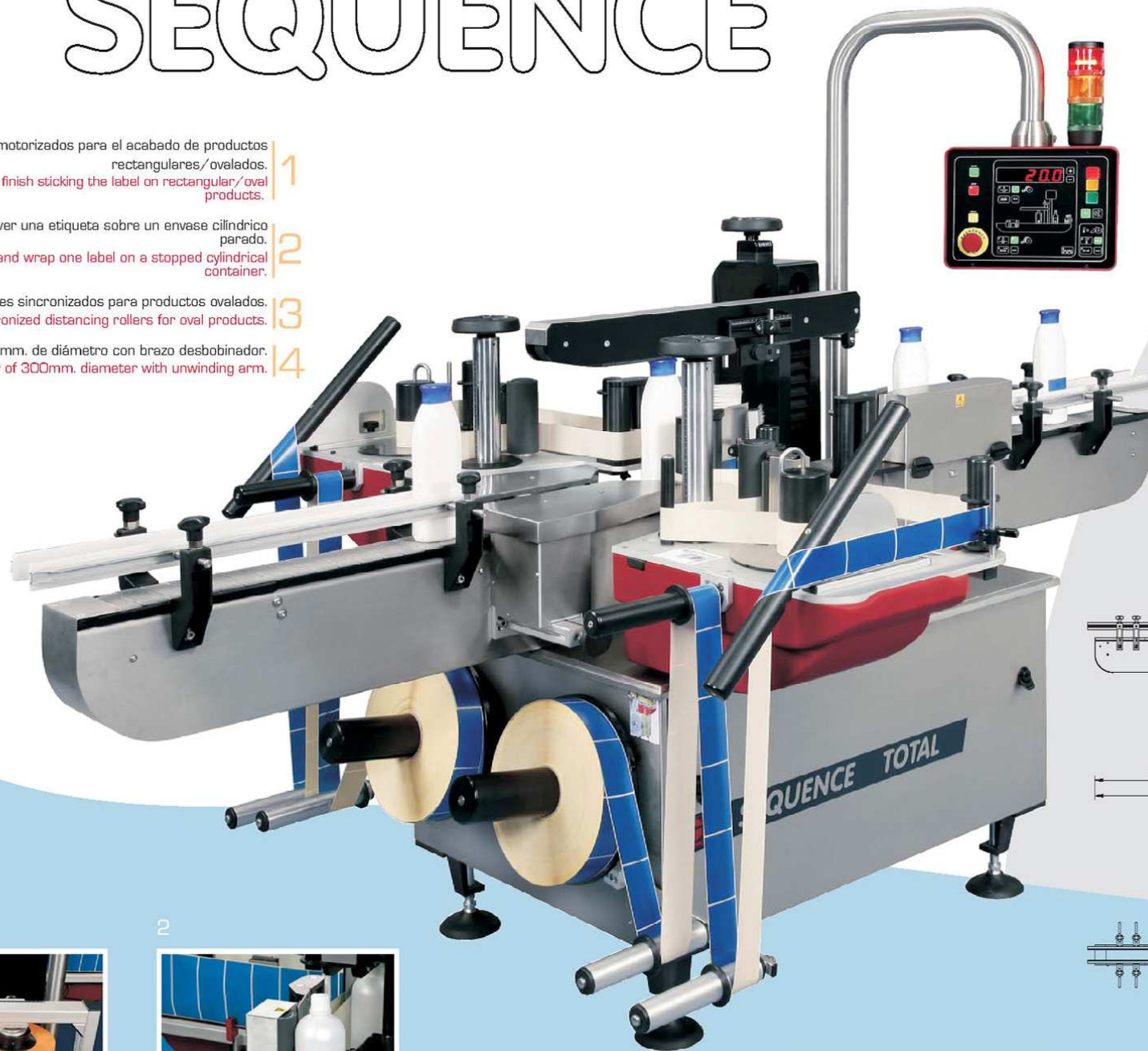
3

Synchronized distancing rollers for oval products.

Portabobinas de 300mm. de diámetro con brazo desbobinador.

4

Reel holder of 300mm. diameter with unwinding arm.



1

2